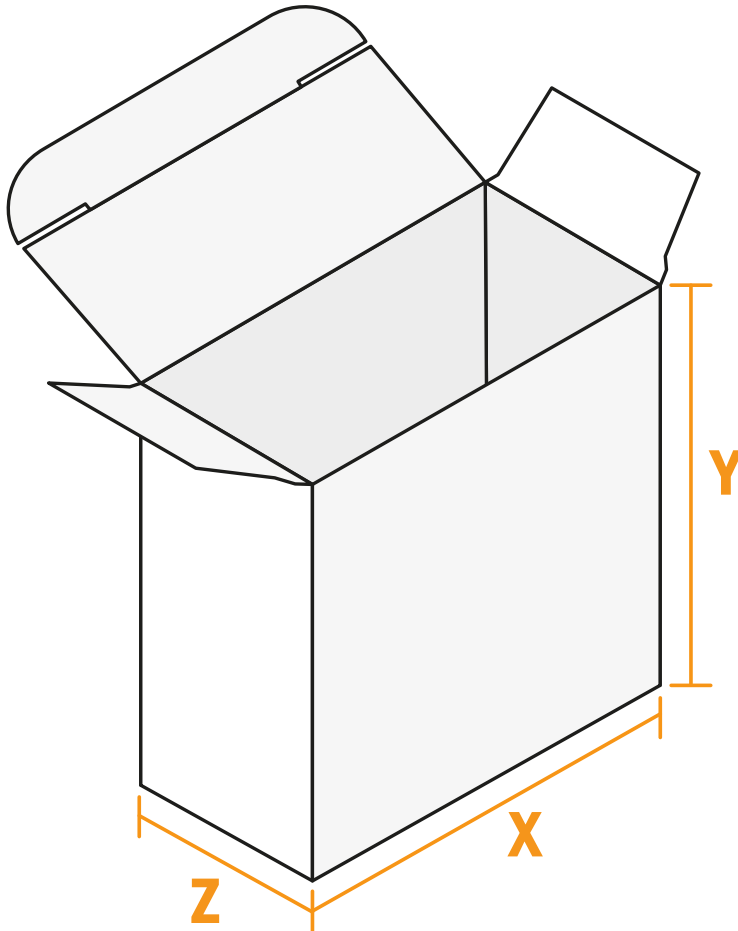


# Faltschachteln mit Steckboden

Freie Formateingabe



**Z** Breite

**X** Länge

**Y** Höhe

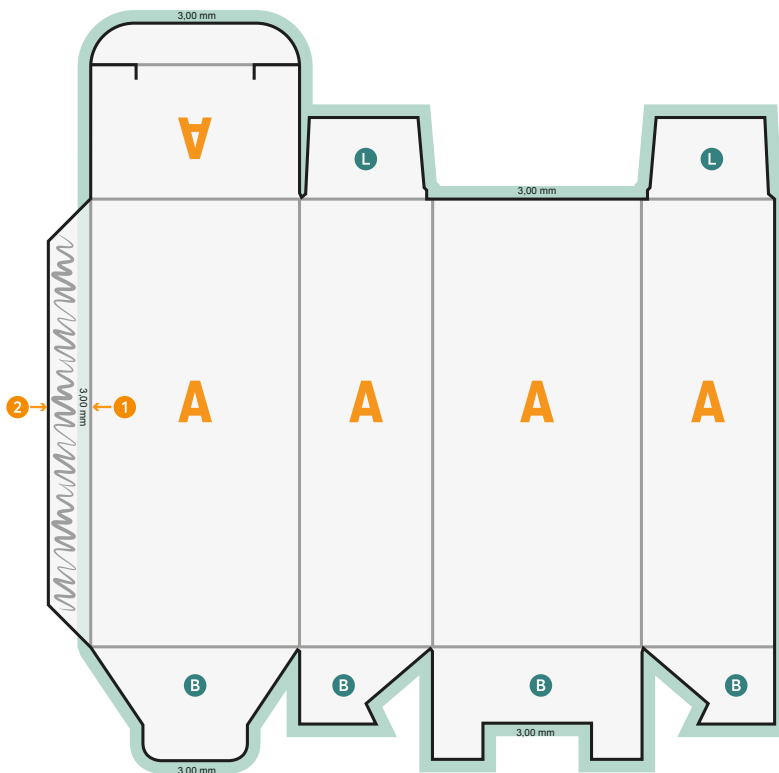
- Freie Formateingabe
- **Sicherheitsabstand**  
4 mm: Abstand der Texte/  
Informationen zum Rand des  
Endformats, dies verhindert  
unerwünschten Anschnitt.

## Bitte beachten Sie:

- Beschnittzugabe und Sicherheitsabstand wie angegeben anlegen.
- Hintergrundfarben, Bilder oder Grafiken bis an den Rand des Datenformats anlegen.
- Bei der Produktion können durch das Schneiden, Stanzen und Falzen Toleranzen auftreten.
- Diese Skizze ist nicht maßstabsgetreu.
- Druckdatenhinweise finden Sie unter dem Menüpunkt "Druckdaten" auf [www.onlineprinters.de](http://www.onlineprinters.de)

# Faltschachteln mit Steckboden

Freie Formateingabe



- B** Boden
- N** nicht sichtbar
- L** Bedingt sichtbarer Bereich
- Beschnittzugabe

- 1 Druckmotiv muss an der Innenkante der Klebelasche 3 mm hineinragen (Überfüllung)
- 2 Der Rest der Klebelasche muss unbedruckt bleiben
- 3 Beschnitt umlaufend 3 mm
- 4 Schwarze Elemente nur mit 100% Schwarz anlegen (z. B. EAN, QR-Code, Texte, usw.)
- 5 Farbauftrag maximal 300 %

- Freie Formateingabe
- **Sicherheitsabstand**  
4 mm: Abstand der Texte/ Informationen zum Rand des Endformats, dies verhindert unerwünschten Anschnitt.

## Bitte beachten Sie:

- Beschnittzugabe und Sicherheitsabstand wie angegeben anlegen.
- Hintergrundfarben, Bilder oder Grafiken bis an den Rand des Datenformates anlegen.
- Bei der Produktion können durch das Schneiden, Stanzen und Falzen Toleranzen auftreten.
- Diese Skizze ist nicht maßstabsgetreu.
- Druckdatenhinweise finden Sie unter dem Menüpunkt "Druckdaten" auf [www.onlineprinters.de](http://www.onlineprinters.de)